

# DECLARATION DE CONFORMITE

(Conforme aux Directives Européennes applicables)



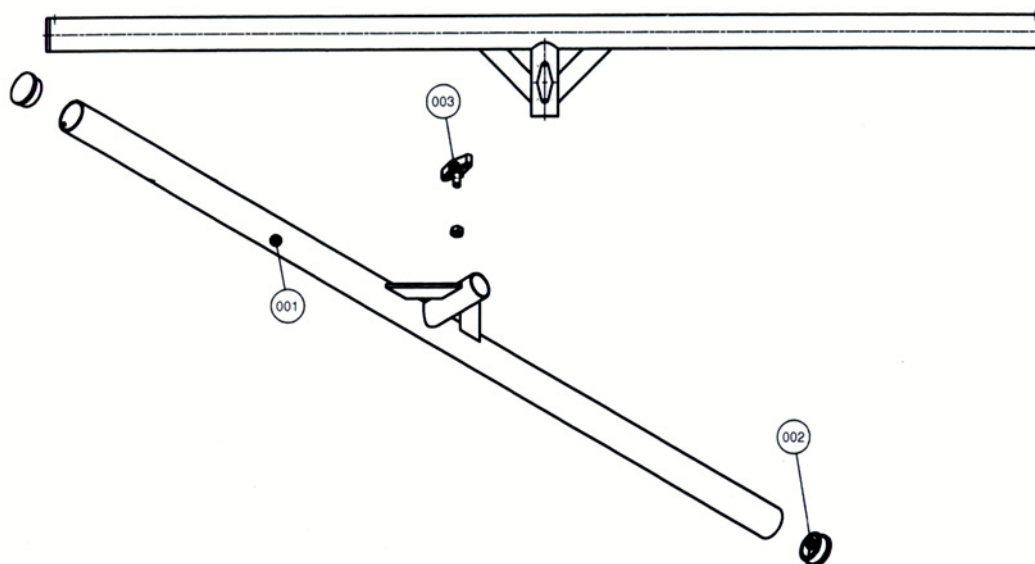
Nom du constructeur : **ASD Alu Soudure Diffusion**

Adresse du constructeur : **Rue du château  
08460 LALOBBE  
FRANCE**

Déclare que le produit référence **BA 50 ( Barre pour projecteurs )**

CARATERISTIQUES TECHNIQUES	
Charge maxi répartie	115 daN
Charge maxi Aux extrémités	32.50 daN

Est conforme aux dispositions de la directives « MACHINES » (directive 98/37/CE) et aux réglementations nationales la transposant.



Alu Soudure Diffusion le

