



Route de la Neuville 08460 LALOBBE

FABRICANT DE MATERIEL SCENIQUE

MANUEL D'UTILISATION

ALT 400



SOCOTEC

Rapport N° R3.2301

APPAREILS DE LEVAGE - STRUCTURES ALUMINIUM
ACCESSOIRES DIVERS

www.alusd.com

TEL : 03.24.59.41.91

FAX : 03.24.59.01.97

1. Présentation.

- ⇒ La société ASD est spécialisée dans la conception et le développement de systèmes de levage spécifiques à l'environnement du spectacle : structure porteuses, accessoires d'accroche pour le spectacle, supports de projecteurs...
- ⇒ L'élévateur ALT 400 MINI fait partie de la gamme de produits ALT : destiné à l'élévation de structures et accessoires ASD.
- ⇒ Le vecteur conceptuel de ce type d'appareil est la polyvalence de l'adaptation du produit à son milieu d'utilisation : allant de la salle aménagée au terrain extérieur accidenté.
- ⇒ Tous les modèles sont équipés de blocage de sécurité, de système de rattrapage latéral de jeu dans les mâts et d'un treuil auto freiné.
- ⇒ Tous les produits de la gamme ont été conçus en conformité avec les nouvelles normes C.E.
- ⇒ L'élévateur ALT 400 MINI a été spécialement étudié dans le but d'obtenir une hauteur de chargement très basse grâce à une configuration à 3 sections de mâts.
Les mâts télescopiques en acier traité ont été largement dimensionnés pour donner à l'ensemble une rigidité maximum. Les poulies de câbles sont en polyamide afin de réduire l'usure du câble.

2. Instructions.

- ⇒ Nos produits subissent des tests rigoureux et impératifs avant toute production.
- ⇒ Il est recommandé d'appliquer les consignes d'utilisation, de sécurité et de montage ainsi que l'utilisation d'accessoires ASD pour conserver la garantie de nos produits. Toute dérogation à cette règle rendra l'application de celle-ci caduque.
- ⇒ ASD se réserve le droit d'apporter toute modification à ces produits sans préavis.

3. Données techniques.

- 3.1. **Elévateur ALT 400**
- 3.2. **Charge maximale admissible : 80 Kg**
- 3.3. **Hauteur maximale admissible : 4 M**
- 3.4. **Hauteur minimale : 1,75 M**
- 3.5. **Embase : 1,15 M x 1,85 M**
- 3.6. **Poids : 23 Kg**

4. Garantie.

4.1. Clauses :

⇒ Ce produit est garanti 1 an pièces et main d'œuvre, contre tous vices de fabrication à compter de la DATE D'ACHAT DE L'APPAREIL ATTESTE PAR LA FACTURE DE VENTE.

4.2. La garantie ne saurait couvrir :

⇒ L'usure normale du produit.
⇒ La détérioration qui pourrait survenir à la suite d'une mauvaise utilisation ou manipulation.
⇒ Le non respect des dispositions d'utilisation.

4.3. Garantie légale :

⇒ Les dispositions du présent certificat de garantie ne sont pas exclusives du bénéfice au profit de l'acheteur de la garantie légale pour défauts et vices cachés qui s'appliquent en tout état de cause dans les conditions des articles : 1641 et suivants du code civil.

4.4. Service après-vente :

⇒ toutes interventions sans garantie ou hors garantie concernant les organes de sécurité (câble, treuil, fixation, etc...) s'effectuent obligatoirement dans les ateliers ASD.
⇒ Les réparations sur les appareils ne peuvent s'effectuer qu'avec des pièces d'origine : ASD

4.5. Responsabilité :

⇒ La responsabilité de la société ASD ne pourra en aucun cas être retenue si l'une des conditions d'utilisation et de garantie citées ci-dessus n'a pas été respectée.

5. Notice d'emploi et de fonctionnement :**5.1. Stabilisation du pied :**

⇒ Placer l'élévateur en position verticale.
⇒ S'assurer que le sol soit suffisamment ferme et résistant afin d'éviter le poinçonnement provoqué par l'extrémité des pattes; la stabilité de l'élévateur étant primordiale pour le bon fonctionnement de l'appareil.
⇒ Déverrouiller la goupille de sécurité Rep : G1 et desserrer la poignée de blocage Rep : P1 qui maintiennent les pattes en position verticale contre le mât n° 1.
⇒ Faire glisser le chariot supérieur vers le bas jusqu'au déploiement des trois pieds. Replacer la goupille de sécurité Rep : G1 dans l'un des trois trous prévu à cet effet et serrer la poignée de blocage Rep : P1.
⇒ Lorsque l'élévateur est utilisé sur un plan incliné, utiliser la patte télescopique. Déverrouiller la goupille de sécurité Rep : G3 et desserrer la poignée de blocage Rep : P3.
⇒ Après un pré réglage vertical du mat, replacer la goupille de sécurité Rep : G3 dans l'un des sept trous prévus sur la patte Rep : H.
⇒ Choisir l'un de ces 7 trous en privilégiant la stabilité maximale de l'assise ainsi qu'une bonne verticalité du mât. Serrer la poignée de blocage Rep : P3.
⇒ Positionner la charge au sommet de l'élévateur en utilisant un accessoire ASD uniquement : T pour structure porteuse, coupelle, collier... Veiller à ce que la charge ne puisse pas glisser en translation afin d'éviter tout porte à faux.

5.2. Montée de la charge

⇒ Pour que le verrouillage des mâts se fasse correctement, il est indispensable de commencer la montée par le mât de petite section (mât 3).

Débloquer la molette de rattrapage de jeux Rep : P4 et dégager la goupille de sécurité Rep : G4 située sur le mât 2.

Il est probable que la goupille reste bloquée par la pression exercée par la charge. Dans ce cas actionner la manivelle en avant ou en arrière ; la goupille dégagée, tourner la manivelle en sens horaire pour le levage. Une fois la position obtenue, verrouiller la goupille de sécurité en tournant la manivelle dans un sens ou dans l'autre jusqu'à l'enclenchement de celle-ci.

Vérifier visuellement que la goupille est bien enclenchée.

⇒ Serrer la molette de sécurité du mât 2 Rep : P4.

⇒ Recommencer les 3 opérations précédentes pour le levage du mât 2. Il est indispensable de vérifier l'enclenchement des goupilles de sécurité (GOUPILLE ET MOLLETTE Rep P2 et G2).

⇒ Votre appareil est en position fonctionnelle de sécurité.

⇒ Par mesure de sécurité, le treuil est équipé d'un système auto-frein qui maintient la charge hors des positions goupillées lorsque l'opérateur lâche la manivelle ; il n'est cependant pas permis de considérer cette possibilité en utilisation.

⇒ **TRES IMPORTANT : NE JAMAIS LAISSER LE CABLE SUPPORTER SEUL LA CHARGE.**

5.3. Descente de la charge.

⇒ Inversement à la montée, la descente de la charge se fait en ordre croissant : mât 2, mât 3, ...

⇒ Comme la montée, la descente des mâts nécessite la libération de la pression qu'exerce la charge sur la goupille de sécurité.

⇒ Débloquer dans un premier temps la molette de rattrapage jeux. (Mât 2 Rep : P2) ;

⇒ Tourner la manivelle en sens horaire (1/4 de tour), dégager la goupille de sécurité en basculant le levier rouge prévu à cet effet, ainsi la goupille est mise en position hors service ; la charge peut enfin être descendue, pour cela il suffit de tourner la manivelle en sens horaire inverse jusqu'à obtention de la position basse.

⇒ Renouveler l'opération précédente pour l'autre mât.

⇒ Observation : lors de la descente de la charge, il est possible de stopper celle-ci à tout moment en arrêtant simplement le mouvement de rotation du treuil auto-frein.

⇒ En position basse, verrouiller toutes les goupilles de sécurité puis bloquer les molettes de rattrapage jeux.

⇒ Retirer la charge avant la mise en position transport.

5.4. Position transport.

⇒ Déverrouiller la goupille Rep : G1 et débloquer la poignée de sécurité Rep : P1. Faire glisser le chariot Rep : C jusqu'en position haute : les pattes Rep : E doivent venir se plaquer contre le corps Rep : D.

⇒ Verrouiller la goupille de sécurité Rep : G1, puis bloquer la poignée Rep : P1.

⇒ Vérifier le serrage des molettes et le verrouillage des goupilles.

5.5. NOTA :

- ⇒ Le pied peut être transporté en position verticale et horizontale.
- ⇒ Le câble doit être enroulé en spires jointives pour éviter l'écrasement des fibres.
- ⇒ Ne jamais démonter les goupilles de verrouillage des pattes, lorsque l'élévateur est en position de travail, avant d'avoir totalement descendu les mâts et déchargé l'appareil.

6. Disposition à respecter lors de l'utilisation d'appareils de levage ou supports.

- ⇒ Il est expressément déconseillé de suspendre tout objet offrant une importante prise au vent : (panneaux, drapeaux, calicots, etc.) sur les supports de type structure, pont d'éclairage, pied de levage.
- ⇒ L'haubanage (câble, élingue, cordage) des pieds de levage pont d'éclairage, structure est IMPERATIF lorsque ceux-ci sont utilisés sur un site exposé au vent.
- ⇒ Vérifier qu'aucun obstacle placé en hauteur ne puisse bloquer ou gêner l'appareil de levage au cours de sa montée.
- ⇒ Ne pas stationner sous la charge pendant les manoeuvres de montage et démontage de l'appareil ; il est impératif de prévoir un périmètre de sécurité dont le rayon est égal à une fois et demie la hauteur de l'appareil pendant les phases de montée et descente des charges ou structures porteuses.
- ⇒ Prévoir l'emplacement des appareils dans des zones protégées.
- ⇒ TOUJOURS verrouiller les mâts télescopiques avec les goupilles de sécurité prévues à cet effet, lorsque l'appareil est en position travail.
- ⇒ Dans tous les cas où il est nécessaire, le calage devra être conçu de manière solidaire avec les pattes support.
- ⇒ La surface d'appui au sol devra être suffisamment résistante pour éviter tout risque de poinçonnement provoqué par l'extrémité des pattes support.
- ⇒ A chaque prestation, vérifier l'état des câbles : (usure normale, rupture de brins, formation de boucles ou de plis) ; tout câble abîmé devra être remplacé IMPERATIVEMENT.

7. Consignes de sécurité et montage.

- ⇒ Le montage et l'installation des structures et appareils de levage, dans une application fixe ou mobile, sont sous la responsabilité du monteur utilisateur.
- ⇒ Ce dernier doit respecter les charges et les portées imposées par le fabricant, ainsi que la réglementation en vigueur en matière de sécurité du matériel et du personnel.
- ⇒ Le choix des sections de structure porteuses et les capacités des appareils de levage doivent être parfaitement adaptés à la charge supportée.
- ⇒ Les précautions optimales de sécurité doivent être prises lorsque des personnes évoluent sous les charges supportées par des structures et appareils de levage.
- ⇒ Elingues ou chaînettes de sécurité acier doivent être obligatoirement installées sur chaque projecteur ou sur tout autre accessoire accroché au support.
- ⇒ L'installateur doit prendre en compte le poids de la structure porteuse placée sur l'appareil de levage et le déduire de la charge admissible de celui-ci.
- ⇒ Dans tous les cas chaque prise de décision, concernant le choix du matériel et le montage, doit toujours être guidé par la notion de sécurité optimale.
- ⇒ Tout appareil électrique suspendu sur ou par l'élévateur, doit impérativement être conforme aux règles techniques applicables aux appareillages électriques incorporés. (Norme CE).

7.1. Vérification des pièces d'usures :

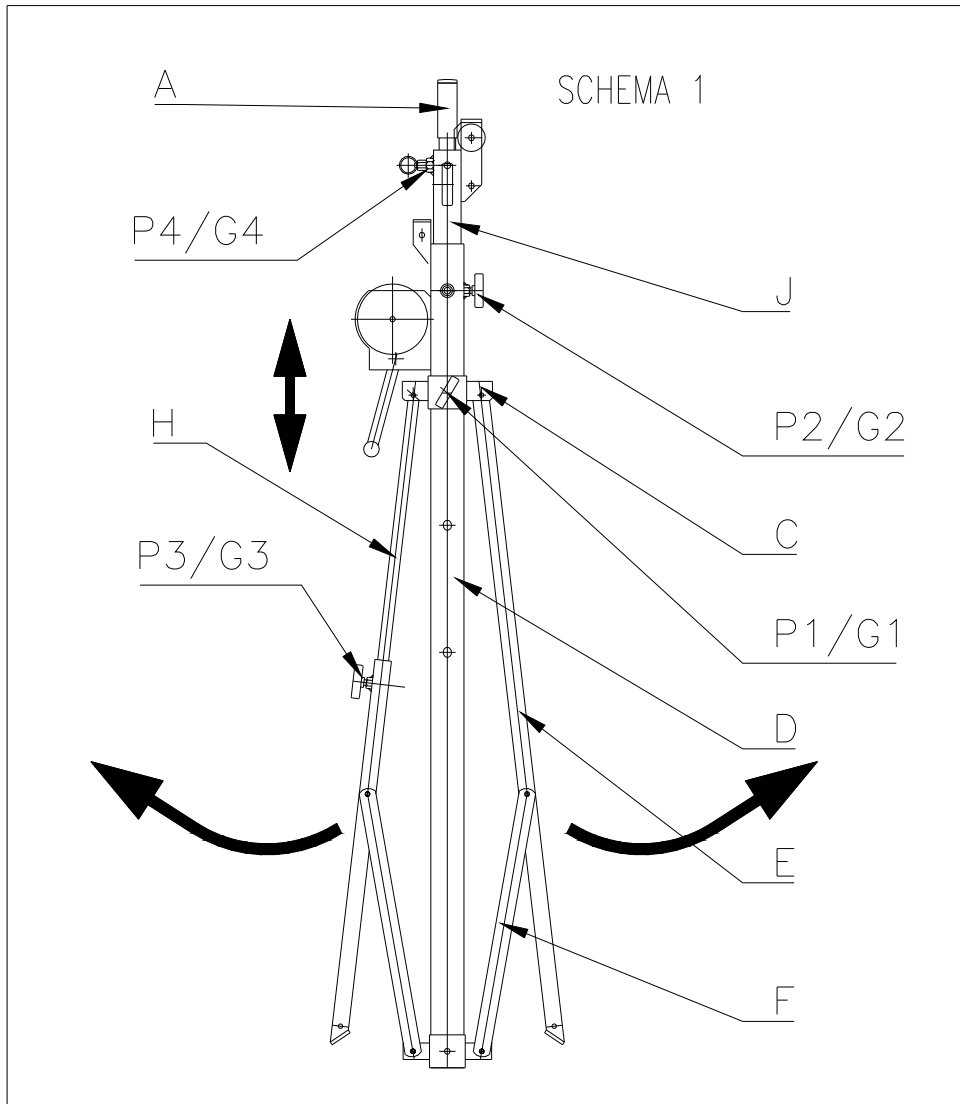
- Câble : Vérification visuelle lors de l'enroulement sur le treuil.
- Poulie basse : Coucher le pied et contrôler l'usure des poulies par les orifices des tubes.
- Poulie haute : La poulie située dans la partie haute du mât étant inaccessible démonter la cale de rattrapage jeu Rep : 11 ; pour contrôler l'état usuel de la poulie.

7.2. Condition des essais :

- Essai statique : 1,5 fois la charge.
- Essai dynamique : 1,2 fois la charge.
- Essai du câble : 5 fois la charge.

8. Très important.

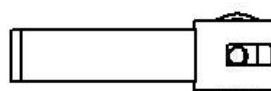
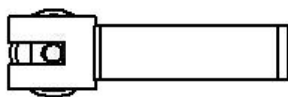
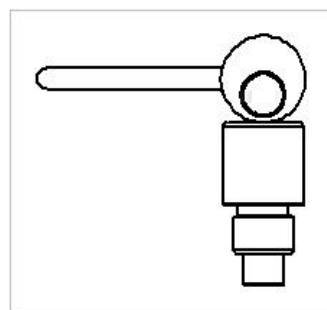
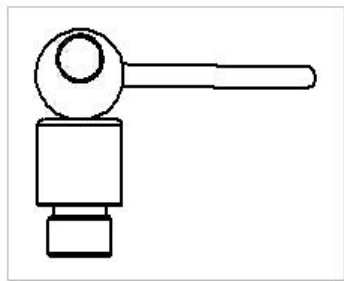
- ⇒ Ne jamais déplacer les appareils de levage lorsqu'ils sont chargés et déployés.
- ⇒ Ne jamais utiliser les appareils de levage pour lever des personnes.
- ⇒ Ne jamais appuyer d'échelle contre le support.
- ⇒ Ne jamais graisser le mécanisme de frein du treuil.
- ⇒ Les charges doivent impérativement être verticalement axées, centrées ou réparties sur le support. Ce dernier devra être un accessoire ASD.
- ⇒ Pour des raisons de sécurité, l'utilisation d'accessoires n'appartenant pas à la gamme de produits ASD rendra l'installation illicite et non conforme.
- ⇒ Tout appareil soumis aux intempéries doit être lubrifié régulièrement. (mécanismes de translations et de rotations)
- ⇒ SELON LA LOI EN VIGUEUR : LE CONTROLE ANNUEL DE L'APPAREIL PAR UN ORGANISME AGREÉ EST OBLIGATOIRE.



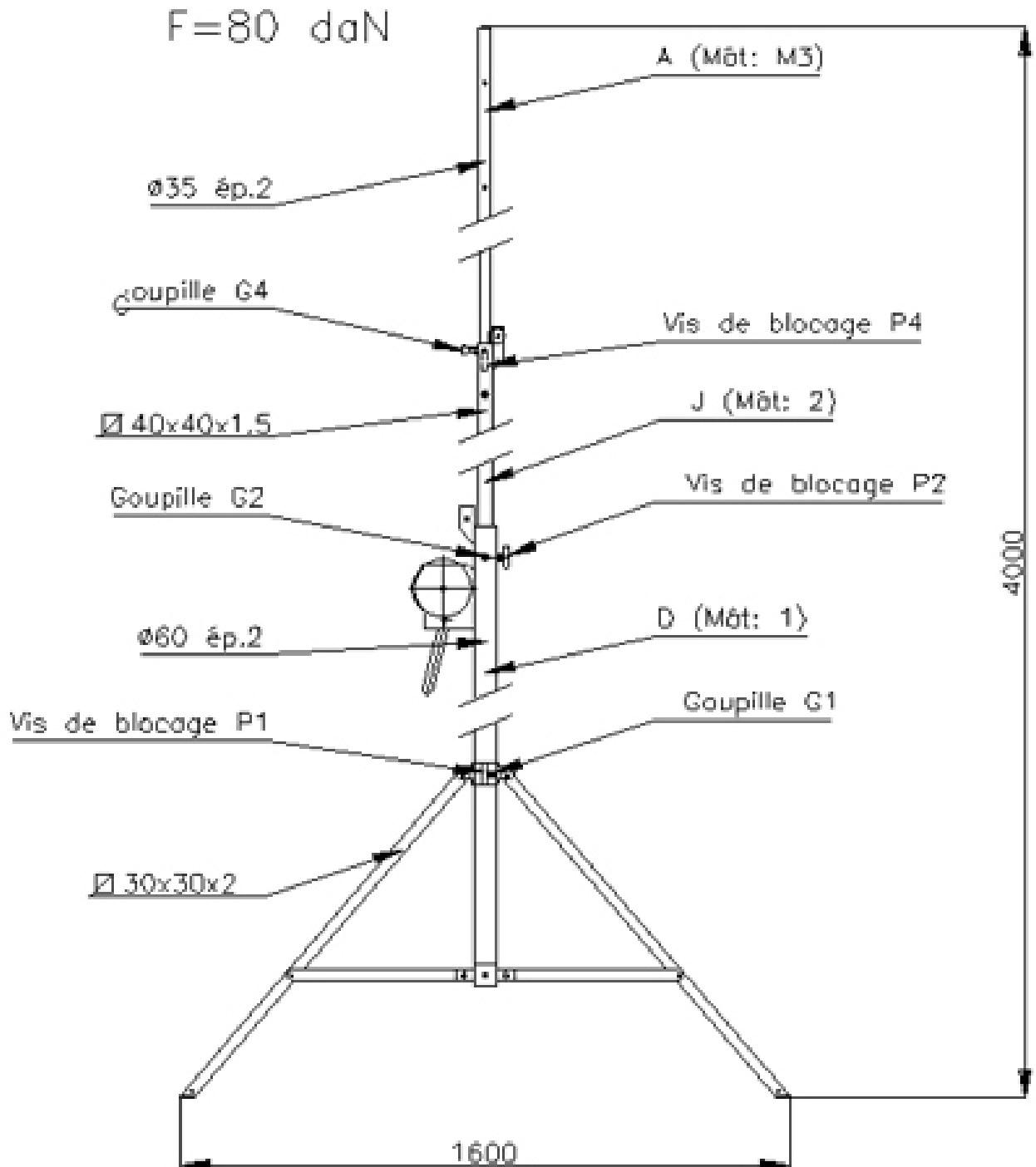
UTILISATION DES GOUPILLES DE SECURITE :

POSITION HORS SERVICE

POSITION VEROUILLEE



PLAN DEPLOYE





Constructeur :

Alu Soudure Diffusion
Rue du château
08460 LALOOBE

DECLARATION DE CONFORMITE
(Conforme aux Directives Européennes applicables)Nom du constructeur : **ASD Alu Soudure Diffusion**Adresse du constructeur : **Route de la Neuville
08460 LALOBBE
FRANCE**Déclare que le produit référence **ALT 400**

CARATERISTIQUES TECHNIQUES	
Charge maxi	80 daN

Est conforme aux dispositions de la directives « MACHINES » (directive 98/37/CE) et aux réglementations nationales la transposant.

Alu Soudure Diffusion le :
28 MARS 2003

L'inspection des pieds par un organisme de contrôle officiel est obligatoire, d'après l'arrêté du 2 mars 2004:

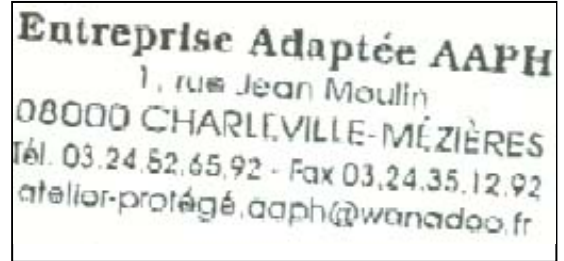
- tous les 6 mois pour les appareils changeant fréquemment de support ou de site d'utilisation,
- tous les ans s'il s'agit d'une installation fixe en salle.

DATE D'ACHAT : **Voir FACTURE**

MODELE de l'appareil de levage : **ALT 400**

N° DE SERIE : _____

Cachet et signature de l'atelier de montage du pied :



Ce carnet de maintenance devant être tenu à jour par le chef d'établissement dont le nom figure ci-dessous.

CHEF D'ETABLISSEMENT : _____

DATE			ORGANISME de CONTROLE (cachet et signature)	NOM et PRENOM du contrôleur	NATURE DE L'OPERATION	PERIODICITE
ANNEE	MOIS	JOUR				

DATE			ORGANISME de CONTROLE (cachet et signature)	NOM et PRENOM du contrôleur	NATURE	PERIODICITE
ANNEE	MOIS	JOUR				

Rappel de l'Arrêté du 2 mars 2004 relatif au carnet de maintenance des appareils de levage :

A partir du 2 avril 2005, l'arrêté du 2 mars 2004 impose l'existence d'un carnet de maintenance tenu à jour par le Chef d'établissement pour chacun des appareils définis au « a) de l'article 2 de l'arrêté du 1er mars » relatif aux vérifications des appareils de levage, afin de consigner toutes les opérations concourant à la maintenance indispensable à la bonne gestion des appareils de levage jusqu'à leur mise au rebut. Dans le carnet de maintenance sont consignées :

- Les opérations de maintenance effectuées en application des recommandations du fabricant de l'appareil
- Tout autre opération d'inspection, d'entretien, de réparation, de remplacement ou de modification effectuée sur l'appareil

Pour chaque opération sont indiquées : la date des travaux , les noms des personnes et, le cas échéant, des entreprises les ayant effectués, la nature de l'opération et, s'il s'agit d'une opération à caractère périodique , sa périodicité.

Notice mise à jour le 25/02/09