

DECLARATION DE CONFORMITE

(Conforme aux Directives Européennes applicables)



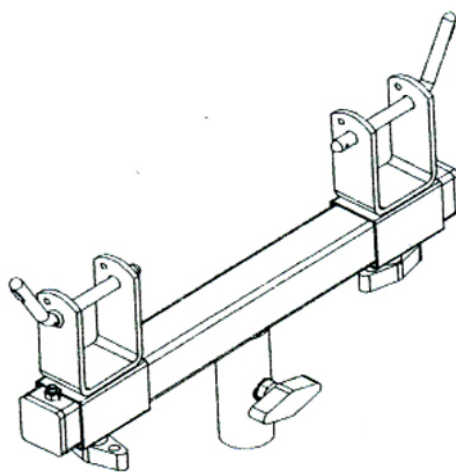
Nom du constructeur : **ASD Alu Soudure Diffusion**

Adresse du constructeur : **Rue du château
08460 LALOBBE
FRANCE**

Déclare que le produit référence **T 350**

CARATERISTIQUES TECHNIQUES	
Charge maxi	260 daN

Est conforme aux dispositions de la directives « MACHINES » (directive 98/37/CE) et aux réglementations nationales la transposant.



Alu Soudure Diffusion le

